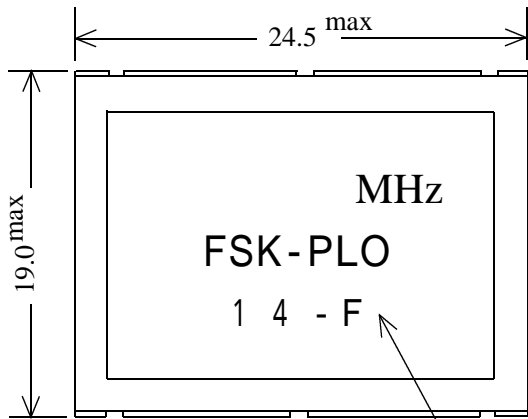


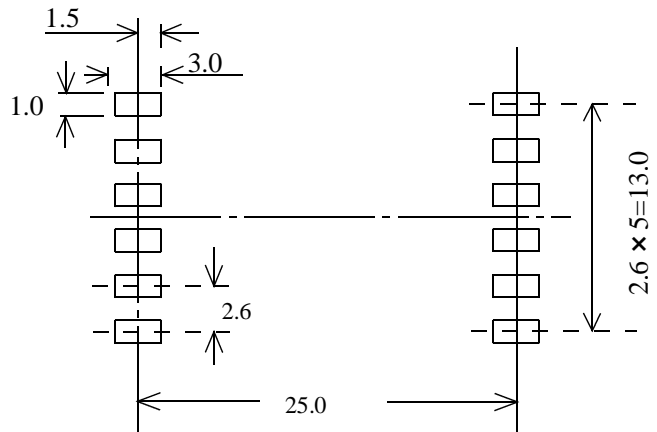
PILOT LOCAL OSILLATOR (PLO/wbs)外觀図

1) 外觀及び寸法図

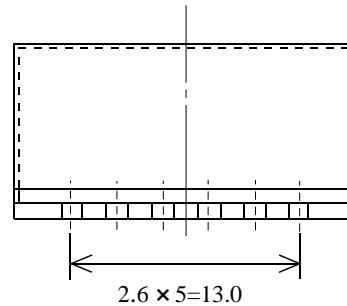
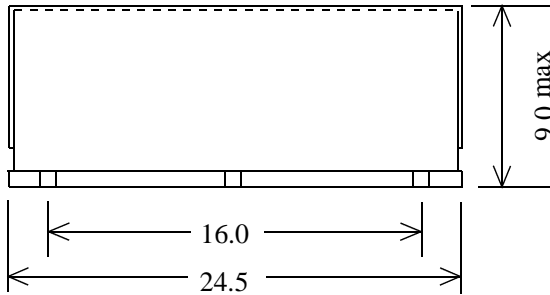


ロットNo .

2) 推奨パッド

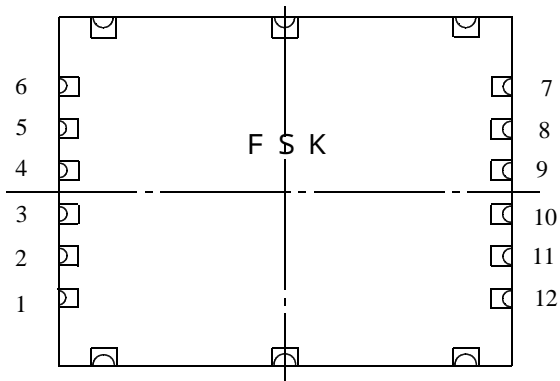


(単位 : mm)



3) 端子番号

- 1:REF INPUT 7:RF OUT
- 2:Vt MON 8:Vdd (PLL&PIC)
- 3:GND 9:GND
- 4:GND 10:Lock Det
- 5:GND 11:GND
- 6:Vcc(VCO) 12:GND



注1 . ロットNo.

14: 2014 (下2桁を表示)

A : 1月 B : 2月 C : 3月 D : 4月

E : 5月 F : 6月 G : 7月 H : 8月

I : 9月 J : 10月 K : 11月 L : 12月

注2

発振周波数表記は個別仕様書による。

1	2014.6.16	FSK-PLO外觀図	(株)FSKエレクトロ		
			OA4 - 0476		
			承認	査閲	担当
			小川		