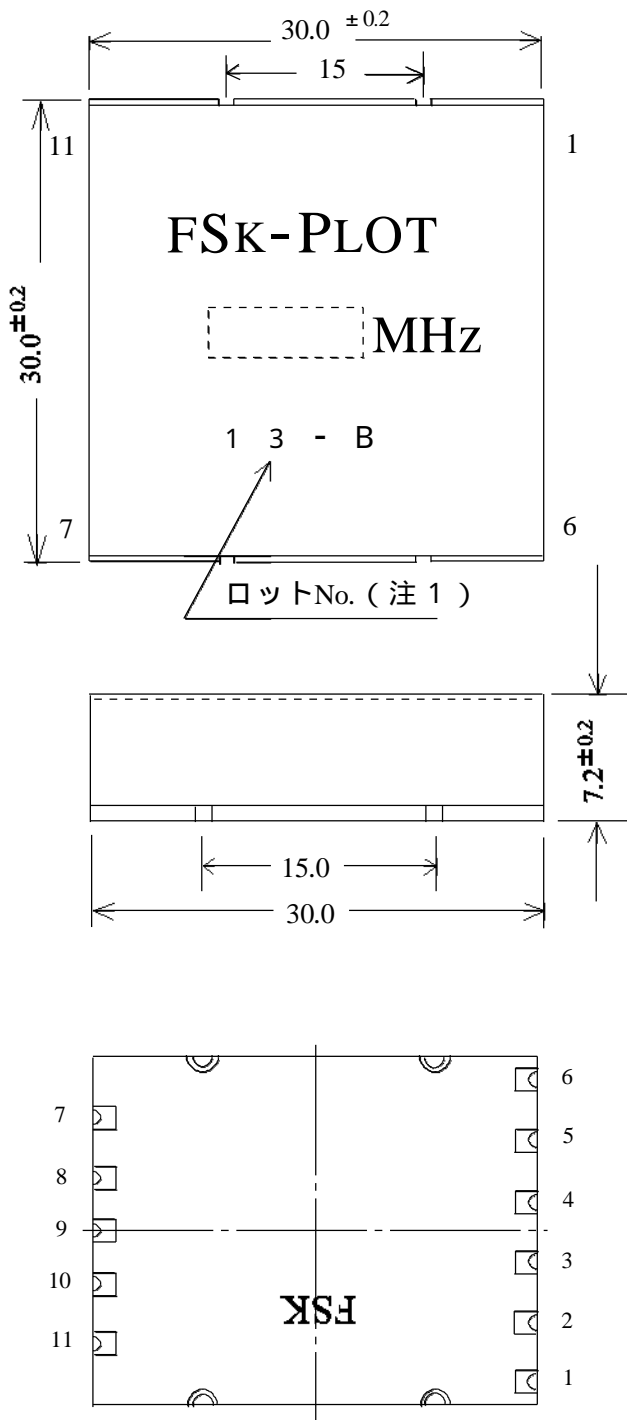
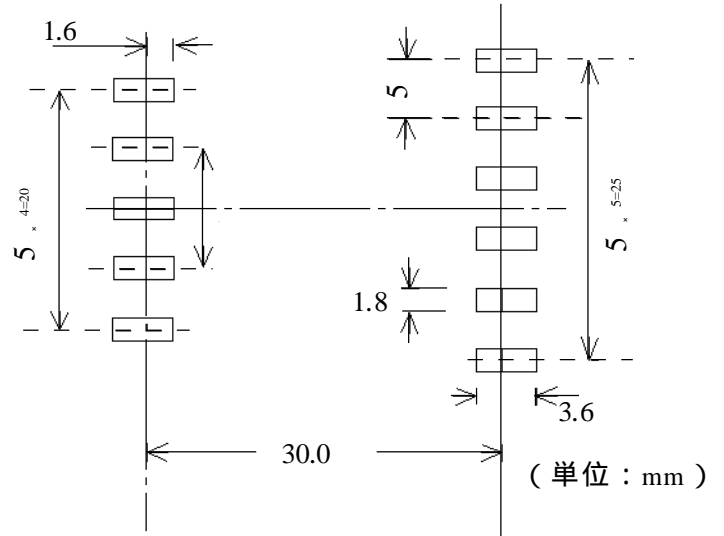


PILOT LOCAL OSILLATOR TCXO内蔵(PLOT)モジュール外観

1) 外観及び寸法図



2) 推奨パッド



3) 端子番号

- 1:GND
- 2:Vdd
- 3:GND
- 4:RF OUT
- 5:GND
- 6:Vcc(VCO)
- 7:NC
- 8:GND
- 9:GND
- 10:SW (単波タイプはNC)
- 11:Lock Det

注1 . ロットNo.

13: 2013 (下2桁を表示)

A : 1月 B : 2月 C : 3月 D : 4月

E : 5月 F : 6月 G : 7月 H : 8月

I : 9月 J : 10月 K : 11月 L : 12月

1	2013.2.14	PLOTモジュール外観図		
		MA4-0041		
		承認	査閲	担当
		小川		