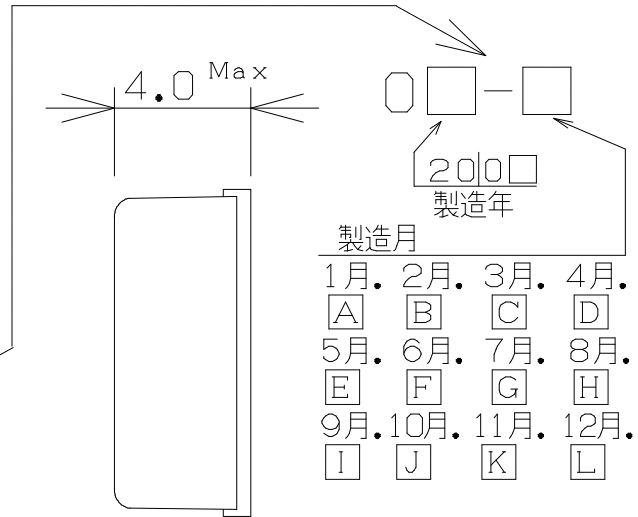
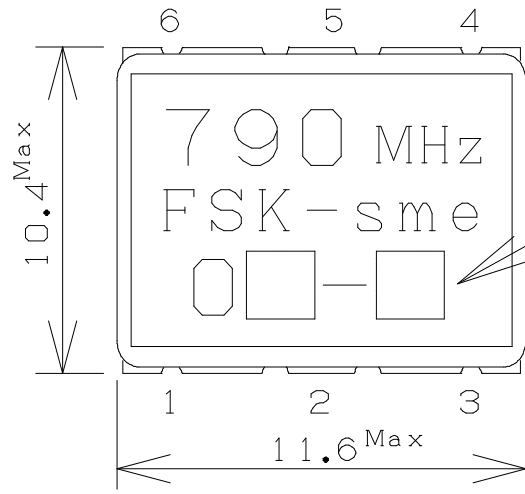


UHF / VHF

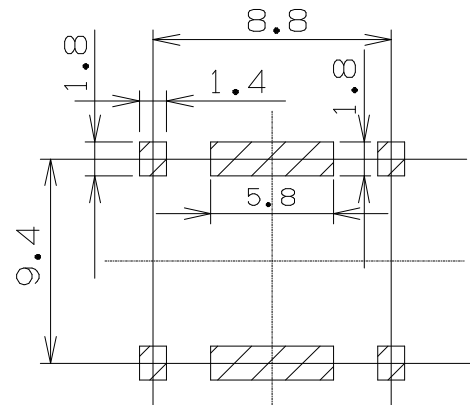
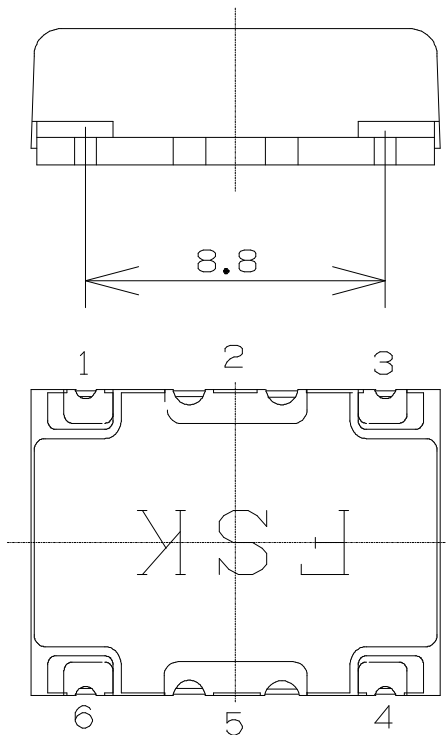
FSK-sme
VCO外觀図

客
先
名

1) 外觀及び寸法図



2) 実装基板推奨パッド寸法図



3)

- 1. Voltage Control
- 2. Ground
- 3. DC. Power Supply
- 4. RF Output
- 5. Ground
- 6. RX:N. C.

4) 周波数は一例を示す

| | | | | | | |
|----|------|-----|----------|-----|----------|-------------|
| 記号 | 変更内容 | 発行日 | 品名 | VCO | PCB | (株)FSKエレクトロ |
| | | | 作図 検図 承認 | 発行日 | H16.8.20 | |
| | | | | | 型名 | FSK-sme |
| | | | | | 図番 | OA4-0407 |