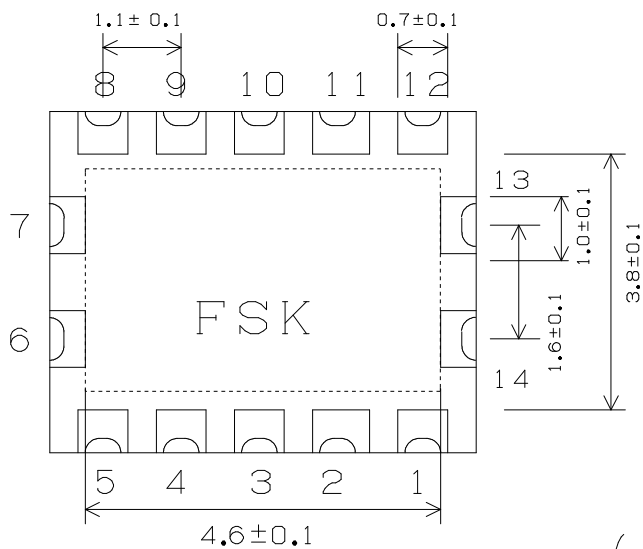
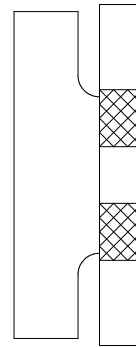
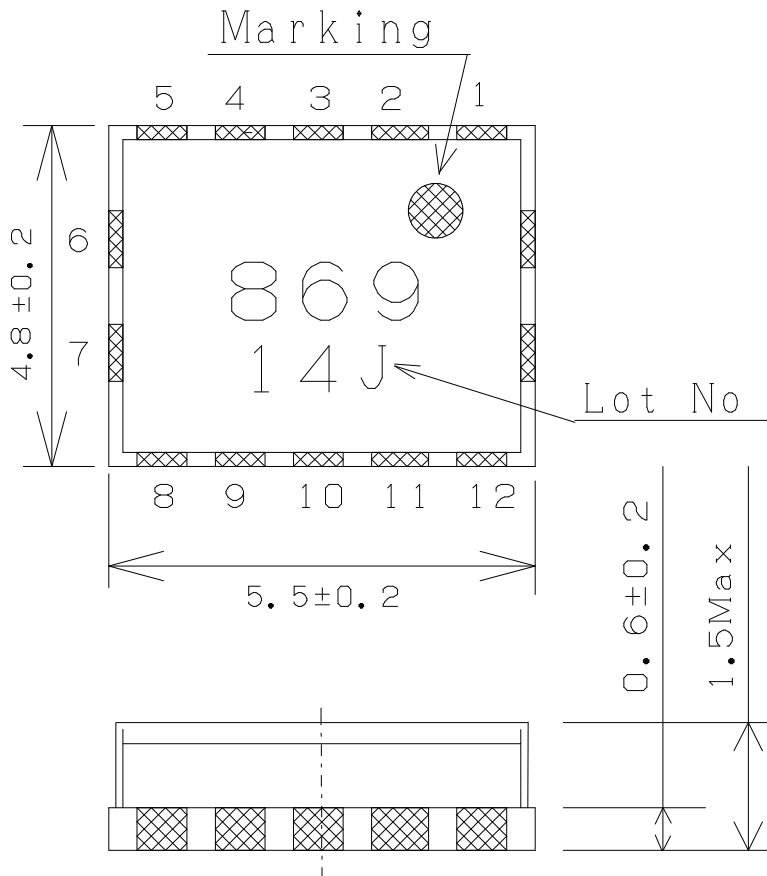


UHF / VHF

FSK-smt-b
VCO外觀図

客先名

外觀及び寸法図



端子説明

- 1. RF Output
- 3. Ground
- 9. Ground
- 10. Voltage Control
- 11. Ground
- 12. DC Power Supply
- 2.4.5.8. N.C
- 6.7.13.14. Ground

端子電極 金メッキ

ケース材質 洋箔

レジスト 塗布範囲

(単位: mm)

記号	変更内容	発行日	品名	VCO	PCB		
1		2014.10.27	作図	検図	承認	発行日	2014.10.27
				小川	型名	FSK-smt-b	図番
						外觀図	OA4-0468

(株) FSKエレクトロ