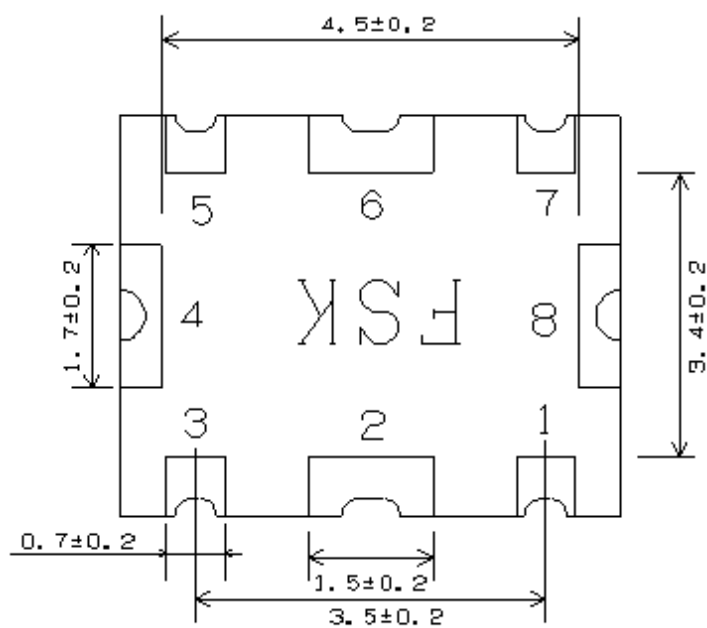
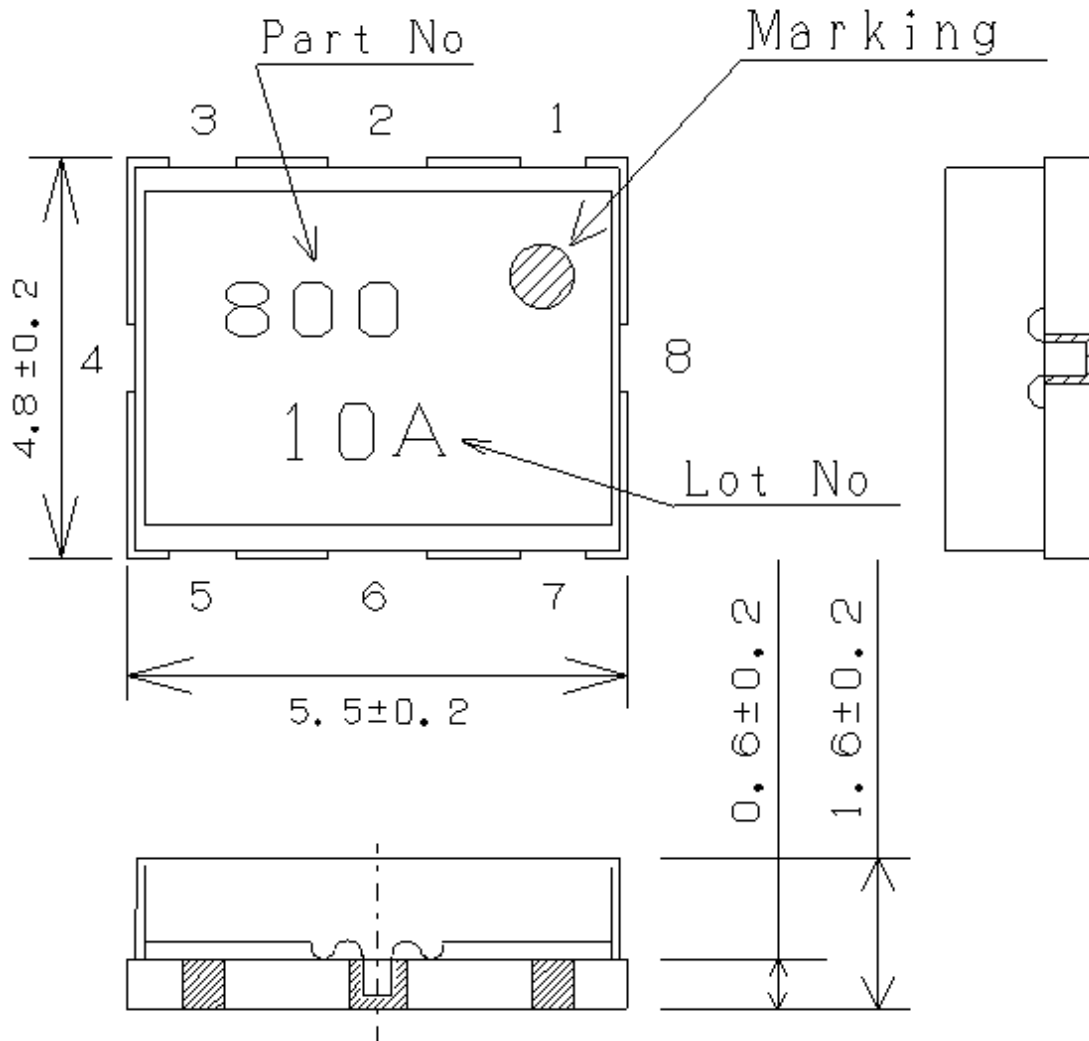


UHF / VHF

FSK-smt  
VCO外觀図

客先名

外觀及び寸法図



- 1. RF Output
- 2. Ground
- 3. Ground
- 4. Ground
- 5. Voltage Control
- 6. Ground
- 7. DC Power Supply
- 8. Ground

(単位：mm)

記号	変更内容	発行日	品名	VCO	PCB	(株)FSKエレクトロ
			作図	検図	承認	
					型名	FSK-smt
						外觀図
						番