

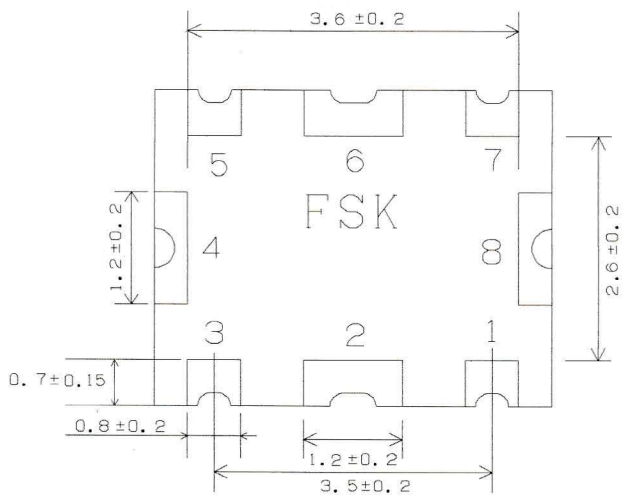
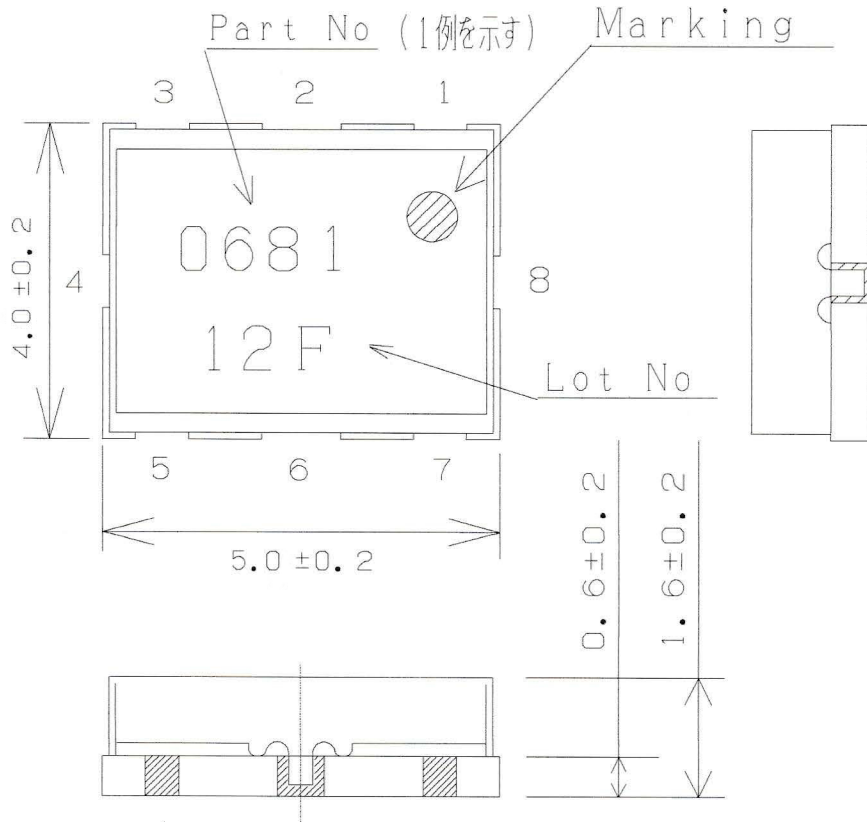
UHF / VHF

FSK-smv
VCO外觀図

客先名

殿

外觀及び寸法図



- 1. RF Output
- 2. Ground
- 3. N. C.
- 4. Ground
- 5. Voltage Control
- 6. Ground
- 7. DC. Power Supply
- 8. Ground

(単位: mm)

記号	変更内容	発行日	品名	VCO	PCB	(株)FSKエレクトロ	
2	FSK文字の向き訂正	2010.4.28	作図	検図	承認	発行日	2012.01.20
				小川	型名	FSK-smv	
					外觀図	OA4-	
					番		