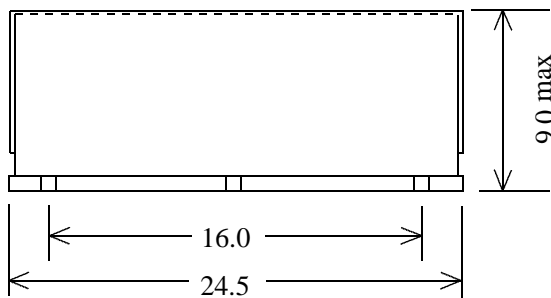
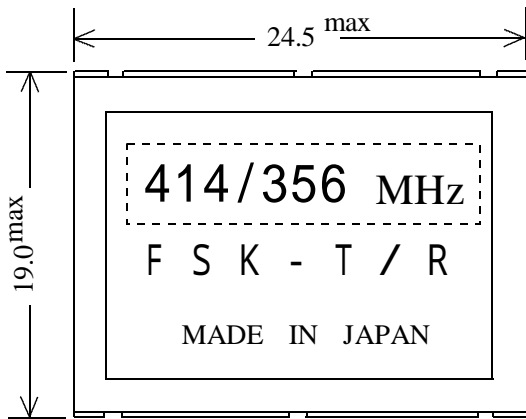
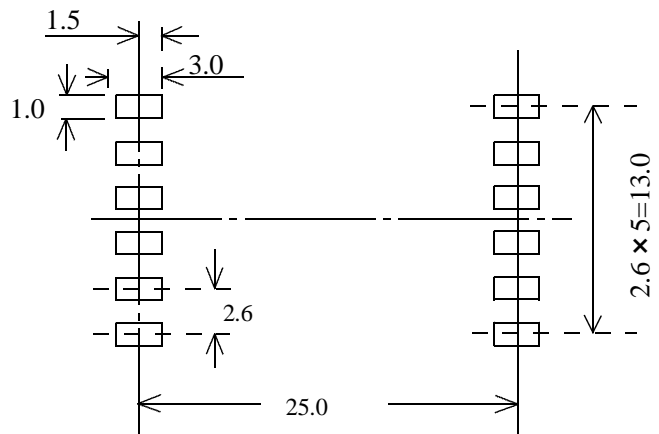


F S K - w b s 外観図

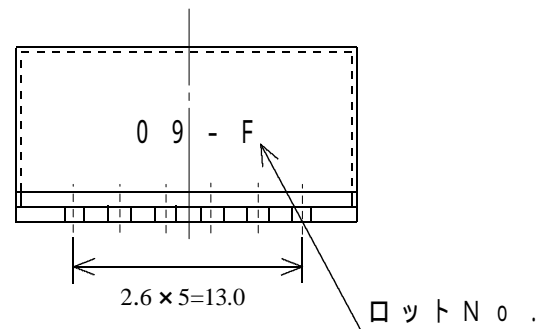
1) 外観及び寸法図



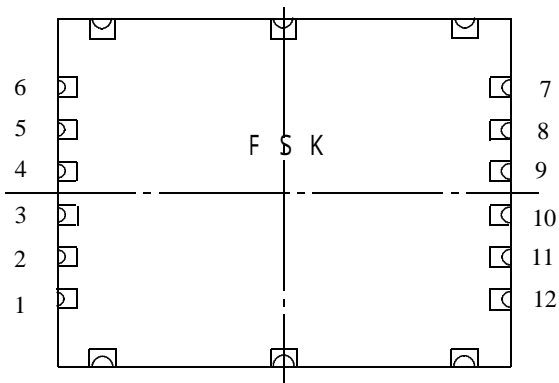
2) 推奨パッド



(単位: mm)



3) 端子番号



- 1:T/R切替
- 2:Vcc
- 3:GND
- 4:Vt
- 5:MOD
- 6:GND
- 7:GND
- 8:GND
- 9:GND
- 10:OUT
- 11:GND
- 12:GND

注1 . ロットNo.

09: 2009 (下2桁を表示)

A : 1月 B : 2月 C : 3月 D : 4月

E : 5月 F : 6月 G : 7月 H : 8月

I : 9月 J : 10月 K : 11月 L : 12月

1	2009.06.02	F S K - w b s 外観図	(株) F S K エレクトロ		
			O A 4 - 0 4 3 2		
			承認	査 閲	担 当
			小川		